



Vogelsberger Anlagentechnik GmbH

Lamellenfeinsiebanlage





Lamellenfeinsiebanlagen für die weitergehende Misch- und Regenwasserbehandlung

Klare Bäche und Flüsse – saubere Ufer – für eine schönere, gesunde Umwelt

Die gesetzlichen Forderungen zur Rückhaltung aufschwimmender und im Entlastungswasser enthaltener Feststoffe sowie anderem unansehnlichen Material ergibt sich aus dem Entwurf des europäischen Normblattes EN 752, Teil 4 Nr. 11.3 und dem DWA Arbeitsblatt A 166.

Bisher war es trotz des Einbaus von Tauchwänden in den Regenwasserbehandlungsanlagen bei Entlastungen von Mischwasser nur bedingt möglich, Schwimmstoffe zurückzuhalten. Die Rückhaltung von Schwebstoffen wie Toilettenpapier, Hygieneartikel, Plastikmaterial und andere unästhetische Grobstoffe ist einzig mit dem Einbau eines Siebrechens zu erreichen.

Der Beeinträchtigung von besonders schutzwürdigen Gewässern, Badeseen, Gewässern in bebauten Gebieten, in Erholungsbereichen von stehenden Gewässern und deren Zuläufen, Gewässern mit ufernaher Bepflanzung und vor Versickerungsbecken muss wirkungsvoll und effizient begegnet werden.

Die VSB hat in den letzten Jahrzehnten eine Vielzahl von Lamellenfeinsiebanlagen, teilweise auch in europäischen Nachbarländern, gelie-



fert. Siebanlagen bis zu einer Entlastungsmenge von 20.000 l/s zählen zu den Standards. Es ist problemlos möglich, Siebanlagen mit noch weit größerer Kapazität zu bauen.

Die Lamellenfeinsiebanlage zeichnet sich besonders durch minimale Wartungs- und Betriebskosten aus. Als besonderes Merkmal ist zu nennen:

Keine mechanische Einwirkung auf das Siebgut bei der Reinigung der Siebfläche. Eine Ableitung von zerkleinertem Siebgut ins Gewässer ist ausgeschlossen.

Damit ist die VSB-Lamellenfeinsiebanlage richtungsweisend für die moderne Misch- und Regenwasserbehandlung.





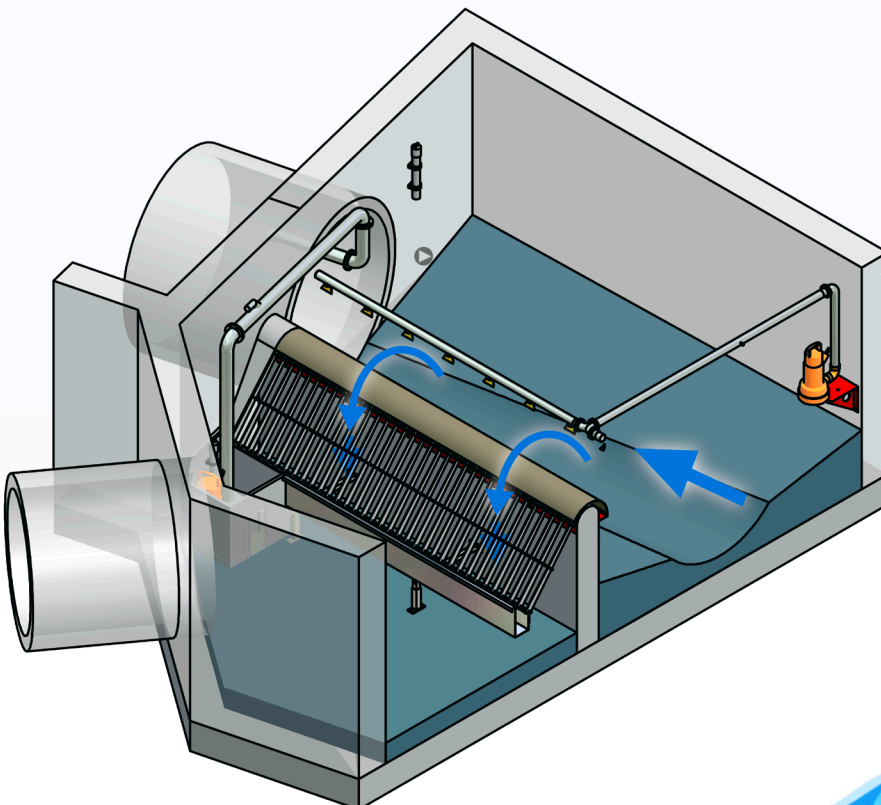
Konstruktions- u. Betriebsmerkmale der Lamellenfeinsiebanlagen

- ▷ Das VSB-Lamellenfeinsieb ist der Schwelle des Entlastungsbauwerkes nachgeschaltet
- ▷ Die Grobstoffe werden von der Lamellen-Siebfläche zurückgehalten und anschließend durch das nachfließende Mischwasser ohne mechanische Einwirkung weitestgehend zerstörungsfrei in die Grobstoffablauffrinne geschwemmt
- ▷ Sofortiger Weitertransport des Siebgutes zur Kläranlage über Drosselorgan oder mittels Grobstoffpumpe
- ▷ Automatische Vor- und Nachspülung der Siebfläche einschließlich der Grobstoffablauffrinne

Vorteile der Lamellenfeinsiebanlage



- ▷ Nahezu vollständige Entnahme der Grobstoffe
- ▷ Keine beweglichen Teile im Abwasserstrom
- ▷ Minimale Betriebs- und Wartungskosten
- ▷ Optimaler Betrieb, keine Verschleißteile
- ▷ Keine Erhöhung der Rückstau-
linie im Kanalnetz
- ▷ Keine Zerkleinerung des Siebgutes
- ▷ Einbau an runden und geraden Schwellen
- ▷ Zuverlässige und in der Praxis bewährte Anlagen
- ▷ Messung der Entlastungsmengen



Lieferprogramm

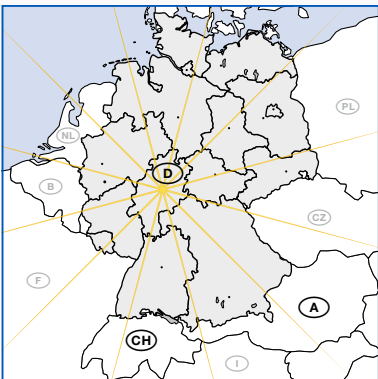
- ▶ Lamellenfeinsiebe
- ▶ Lamellenfeinrechen
- ▶ Schwellenstauklappen
- ▶ Rückstauklappen
- ▶ Klärüberlaufdrosseln
- ▶ Geschieberückhaltestationen



Technische Änderungen vorbehalten!



– eine leistungsstarke Gruppe – stark für die Umwelt
Wir beraten, planen, liefern und bauen kundenspezifisch



(D)



Vogelsberger Anlagentechnik GmbH
Mühlstraße 9
D-36369 Lautertal-Eichenrod
Tel.: +49 (0) 66 43/96 06-0
Fax: +49 (0) 66 43/96 06-60
info@vsb-gruppe.de
www.vsb-gruppe.de

(A)

**ALPE Kommunal- und
Umwelttechnik GmbH & Co. KG**
Auweg 3
A-6422 Stams
Tel.: +43 (0) 52 63/5 11 10-0
Fax: +43 (0) 52 63/5 11 10-25
officeinfo@alpe-tirol.com
www.alpe-tirol.com

(CH)

ZAG Engineering
Böllistraße 18
CH-5072 Oeschgen
Tel.: +41 (0) 62 8 66 16 88
Fax: +41 (0) 62 8 66 16 99
info@z-ag.ch
www.z-ag.ch

